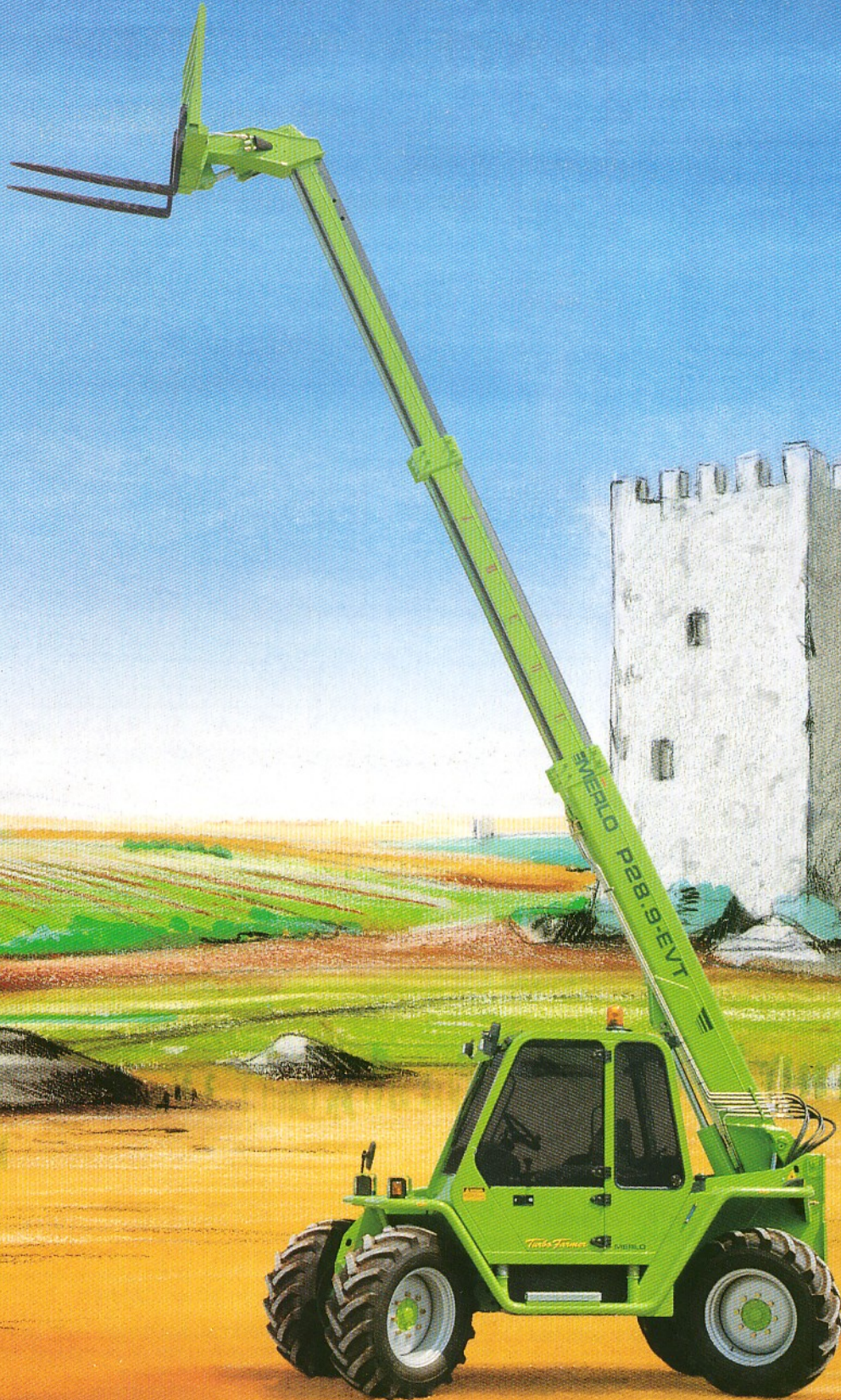


MERLO



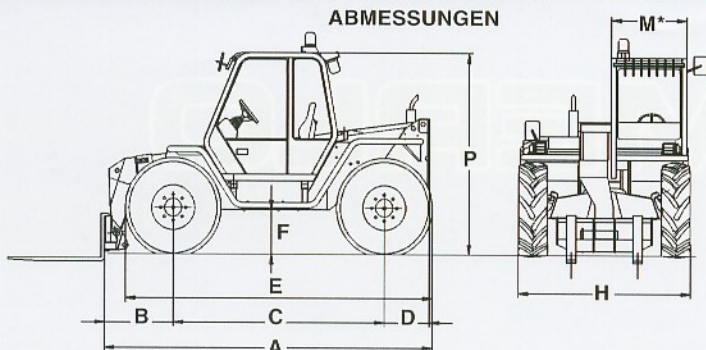
PANORAMIC P 28.9 EVT

Turbo Farmer

Das hier gezeigten und beschriebenen Modelle können Ausstattungsmerkmale enthalten, die nicht zur Serienausstattung gehören.

- A mm 4.230
- B mm 960
- C mm 2.700
- D mm 570
- E mm 3.960
- F mm 565
- H mm 2.230
- M mm 940
- P mm 2.465
- R mm 3.700
- S mm 4.740
- T mm 3.560
- Z mm 850

* Innere Breite



GEWICHTE

Eigengewicht (mit Gabeln) kg 7.050

LEISTUNGSDATEN

Max. Tragkraft kg 2.800
 Max. Hubhöhe mm 8.700
 Max. Reichweite mm 5.950
 Max. Hubhöhe bei voller Tragkraft mm 5.500
 Max. Ausladung bei voller Tragkraft mm 1.800
 Max. Tragkraft bei voller Hubhöhe kg 1.500
 Max. Tragkraft bei voller Ausladung kg 600
 Abrisskraft mit 800 l Schaufel kg 4.230
 Zugkraft kg 5.330
 Neigung des Geräteträgers grad 140

DAUER DER ARBEITSGÄNGE

Arm heben sec 8,5
 Arm senken sec 7,5
 Arm ausfahren sec 9
 Arm einziehen sec 8
 Neigen des Geräteträgers sec 5
 Entladen der 800 l Schaufel sec 1,5

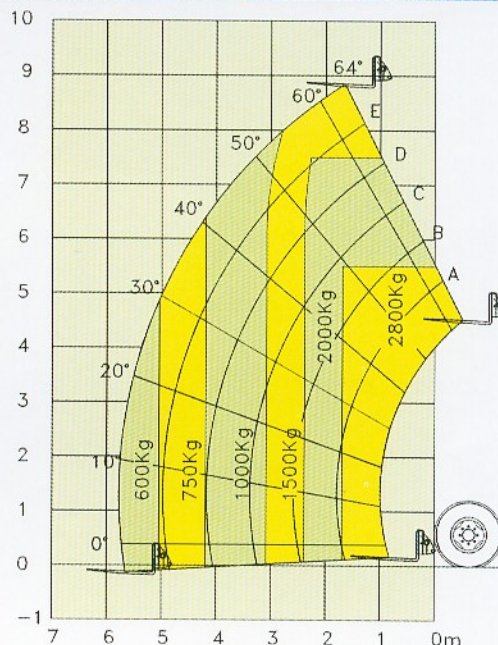
GESCHWINDIGKEITEN

1. Gang km/h 11
 2. Gang km/h 20

P 28.9 EVT

Tragkräfte bei 500 mm Lastschwerpunktabstand

FEM 4001r pr EN 1459/B



FAHRERKABINE

Die Kabine ist aus Hochstreck-Stahl und entspricht den EWG-Vorschriften 86/295 (ROPS) und 86/296 (FOPS). Komplette Sicherheitsverglasung auf allen vier Seiten, schalldämmend. Die vorderen und hinteren Scheiben sind zu öffnen und mit Scheibenwischer ausgestattet. Steuerhebel nach Joystickkonzeption (3 x 1). Armaturenbrett mit: Drehzalmesser/Kilometerzähler, Betriebsstundenzähler, Sicherungskasten, Kontrollleuchte für Verstopfung des Luftfilters, Temperatur und Niveau des Hydrostatöles, Motoröldruck, Temperatur der Motorkühlung, Feststellbremse. Zentrale Überwachung der Hydraulikdrücke. Heizung und Luftzirkulationsregulierung, Kabinen-Innenbeleuchtung.

SICHERHEITSVORRICHTUNGEN

Kontrollvorrichtung der Längsstabilität; der Bediener wird durch ein visuelles und akustisches Signal gewarnt. Bei Überschreitung des Sicherheitsbereiches Blockage sämtlicher Hydraulikfunktionen. Akustisches Signal während des Rückwärtsfahrens. Blockventile an allen Zylindern. Halter für Feuerlöscher in der Kabine. Sicherheitsgurt.

AUSLEGER

3teiliger Teleskoparm, aufreibungsarmen, einstellbaren Gleitlagern. Doppelt wirkender Teleskopzylinder innen montiert.

GERÄTETRÄGER

Schnellwechsel-Geräteträger "TAC-LOCK" serienmäßig. Ein doppelt wirkender Zusatz-

Hydrauliksteuerkreis ist von der Kabine aus zu bedienen.

PALETTENGABELN

Länge 1.200 mm - Schnitt 125 x 45 mm. Der Abstand zwischen den Gabeln ist stufenlos von 450 bis 1.050 mm manuell verstellbar.

LENKUNG

Hydrostatische Lenkung mit automatischer Synchronisierung der Räder, sollten diese nicht fluchten. Lenkungsarten:
 - Allradlenkung
 - Vorderachslenkung
 - Hundegang

MOTOR

4-Zylinder Turbo Diesel, PERKINS 1004-4T, wassergekühlt mit direkter Einspritzung, 84 kW - 114 PS (DIN 70020), 78 kW - 107 PS (EWG-Vorschriften 88/195) bei 2400 U/min. Öl- und Wasserkühler komplett mit Strohschutz.

ANTRIEB/GETRIEBE

Hydrostat mit geschlossenem Kreislauf, der eine stufenlose Geschwindigkeitsregelung und millimetergenaue Versetzung der Maschine ermöglicht. Elektrisch geschaltetes 2-Gang-Getriebe. Permanenter Allradantrieb über Differential- und Untersetzungsgetriebe. Achsen: starre Vorderachse, pendelnd gelagerte Hinterachse. Portalachsen, um eine höhere Bodenfreiheit zu erreichen.

BREMSEN

Hydraulisch betätigte Scheibenbremsen an allen 4

Rädern.

Scheibenfeststellbremse (auf der Haupttriebwellen), selbstsichernd, hydraulisch entsperrenbar.

HYDRAULIKANLAGE

Zahnrad-Einzelpumpe. Max. Förderleistung: 91 l/min Betriebsdruck: 210 bar Filter in der Rücklaufleitung: 40 Micron.

ELEKTRISCHE ANLAGE

12 V Anlage mit einer 110 Ah Batterie und 65 A Drehstromgenerator. Straßenbeleuchtung. Auf der Kabine sind standard 2 zusätzliche vordere und 1 hinterer arbeitsscheinwerfer angebaut.

FÜLLMENGEN

Hydraulikanlage: 95 l
 Treibstofftank: 155 l
 Hydrostatiktank: 12 l
 Motoröl: 8,5 l
 Kühlflüssigkeit: 12 l

REIFEN

405/70-24 14 PR landwirtschaftliches Profil auf den beiden Achsen (DIN74361).

ZUSATZAUSRÜSTUNG AUF ANFRAGE

Reifen 17.5LR24. Dachscheibe mit Scheibenwischer⁽¹⁾. Heckdifferentialsperre⁽¹⁾. Heck-Hydraulikananschluss. Geschwindigkeit bis max. 36 km/h.

⁽¹⁾ Serienmäßig für Deutschland



HEINRICHS-MERLO

TELESKOPTECHNIK



HEINRICHS-MERLO TELESKOPTECHNIK - Cuxhavener Str. 7 - D-28217 BREMEN
 Tel. 0421-39920 - Fax 0421-3992239 - www.heinrichs-merlo.de - E-mail: info@heinrichs-merlo.de

MERLO SPA Industria Metallmeccanica - 12020 S. DEFENDENTE DI CERVASCA (CN) - ITALIEN
 Tel. +39 0171-614111 - Fax +39 0171-614100 - Telex 220236 Merlo I - www.merlo.com - E-mail: info@merlo.com